

AURINKOPANEELIKIINNIKKEET

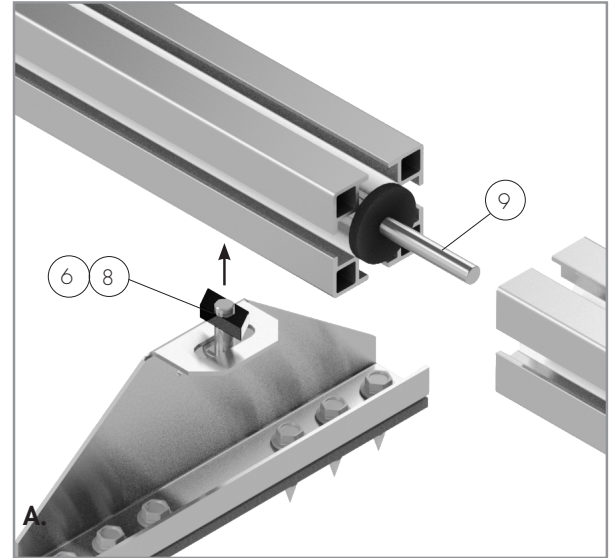
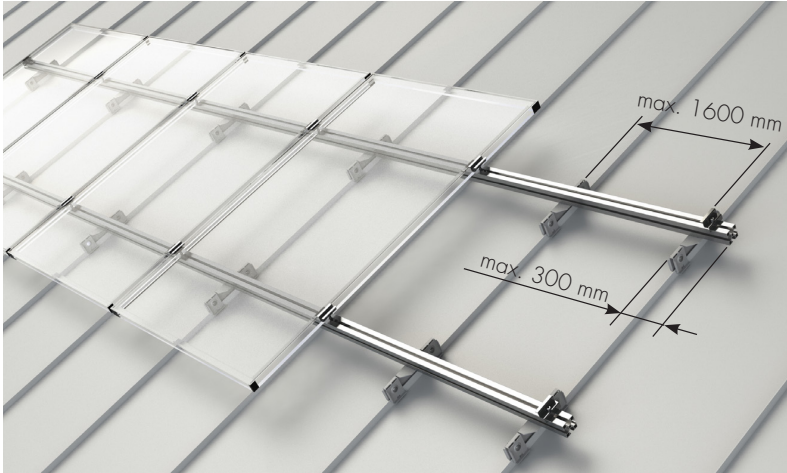
PANEELIEN ASENNUS KATTOKIINNIKKEISIIN

Suunnittele paneelien sijoittelu katolle. Jos aurinkopaneelit asennetaan räystään lähelle, tulee paneelien yläreunalle asentaa lumieste. Aurinkopaneelin koko voi vaihdella ja sen voi asentaa sekä vaaka- että pystysuuntaan.

Kattokiinnikkeiden asennusväli max. 1600 mm. Profiilitanko ① on kiinnitettävä vähintään kahteen kattokiinnikkeeseen. Profiilitangon ylitys reunimmaisesta kattokiinnikkeestä max. 300 mm.

Profiilitanko jatketaan asettamalla päät vastakkain tai käyttämällä jatkosarjaa ⑨.

Tarkista paneelivalmistajalta profiilitankojen suositeltu asennusväli.

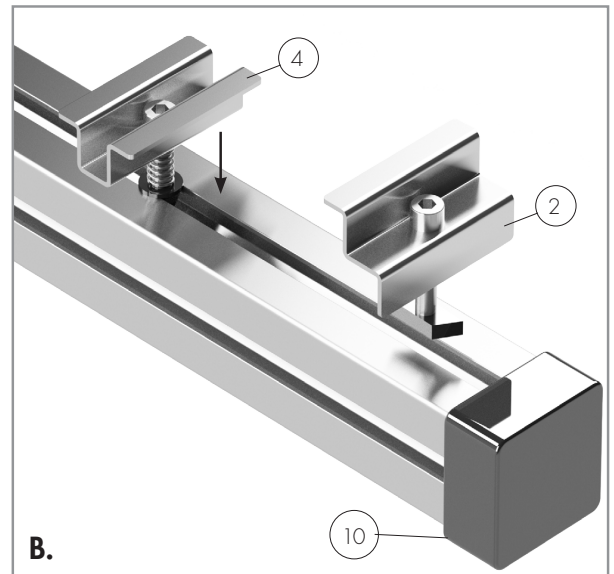


A. PROFIIITANGON KIINNITYS

- Yhdistä laipparuuvi ⑥ ja uramutteri ⑧.
- Nosta profiilitanko kattokiinnikkeiden päälle.
- Pujota uramutteri kattokiinnikkeen ovaalin aukon läpi profiilin uraan ja kiristä profiili paikoilleen.

B. PANEELIN KIINNITYS

- Kokoa paneelikiinnikkeet: Reunakiinnike, ② kuusiokoloruuvi ③ ja uramutteri ⑧. Keskikiinnike ④, kuusiokoloruuvi ③, jousi ⑤, aluslevy ⑦ ja uramutteri ⑧.
- Asenna paneelikiinnikkeet profiilitankoon paneelin leveyden välein pujottamalla uramutteri profiiliin uraan.
- Asenna paneelit yksi kerrallaan profiilitangon reunasta lähtien ja kiristä paneelikiinnikkeet paneeli kerrallaan.



Nro	Tuote	Tuotenro	Paneelin reunakiinnike-sarja 36450	Paneelin keskikiinnike-sarja 36460
1	Alumiiniprofiili	36100		
2	Paneelin reunakiinnike RST 35 mm paneelille 40 mm paneelille 46 mm paneelille	36090 36080 36160	4	
3	Kuusiokoloruuvi M8x30 RST (35 mm paneelille) M8x35 RST (40 mm paneelille) M8x40 RST (46 mm paneelille)	17094 17084 17184	4	2
4	Paneelin keskikiinnike RST	36070		2
5	Keskikiinnikkeen jousi RST	36970		2
6	Laippapultti RST	17944		
7	Aluslevy M8 RST	17244		2
8	Uramutteri RST	36094	4	2
9	Jatkosarja profiilille*	36950		
10	Päätytulppa profiiliin*	36940		
11	Asemointipinni 40 kpl*	36470		

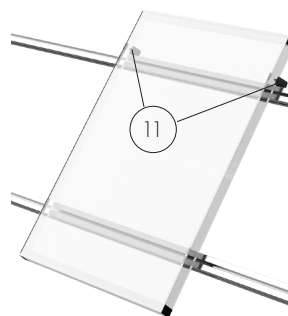
* Yhteensopivat tuotteet

www.orima.fi

25.5.2017

© Copyright Orima-Tuote Oy. Kankaantie 6, 16300 Orimattila
Luvatun käyttö ja kopiointi kielletty.

Asemointipinnan paikka



Uramutterin suunta

Ruuvia kiristäessä uramutteri asettuu lyhyet sivut uran seinää vasten.

